

Ventilazione

Cappa odourless con motore per forni elettrici 6 e 10 GN 1/1

ARTICOLO N° _____

MODELLO N° _____

NOME _____

SIS # _____

AIA # _____



922718 (HOOT11E)

Cappa odour reduction con motore per forni elettrici 6 e 10 GN 1/1

Descrizione

Articolo N°

Costruita in acciaio inox AISI 304. Dispositivo di condensazione del vapore. Dotata di filtri a labirinto in acciaio inox AISI 304 (posizionati frontalmente), filtro condensa e separatore extra di gocce con funzione di separatore vapore-liquido; il sistema UV attacca le molecole di grasso eliminando odori e batteri sgradevoli; Il filtro catalizzatore trattiene gli odori residui e l'ozono non reagito.

Ventilatore incorporato che controlla automaticamente la portata d'aria in funzione della quantità di vapore prodotta.

La ventilazione frontale si attiva all'apertura della porta del forno e grazie ad un software diretto collegato al forno, la cappa attiva automaticamente la potenza della ventola e l'assorbimento degli odori in base all'attività reale del forno.

Ideale per cotture ad alte temperature o per uso intensivo.

Caratteristiche e benefici

- Sistema di filtri a labirinto per una protezione contro il rischio di incendi.
- Non necessita di una canna fumaria, eliminando così i costi dell'impianto.
- Sistema di ventilazione completo che elimina la necessità di un condotto di scarico con collegamento esterno.
- Motore con 3 velocità automatiche:
 - bassa velocità quando la porta è chiusa e la valvola è chiusa;
 - velocità media quando la porta è chiusa e la valvola è aperta;
 - alta velocità quando la porta è aperta.
- Filtro di condensa e filtro a labirinto frontale facili da rimuovere e lavabili in lavastoviglie.
- Il sistema UV attacca le molecole di grasso eliminando odori e batteri sgradevoli; i filtri posteriori trattengono gli odori residui e l'ozono non reagito.
- Possibilità di attivare il sistema di purificazione dell'aria quando il forno è in stand by (non in cottura) o in fase di pulizia.
- Il collegamento via cavo tra la cappa e il forno rende possibile la comunicazione tra di loro. Il collegamento della cappa al software del forno attiva automaticamente la potenza della ventola e l'assorbimento degli odori in base alla reale attività del forno.
- La cappa e il forno sono sincronizzati: la cappa si accende/spegne all'avvio/arresto del forno; in base all'attività reale del forno, la cappa attiva automaticamente la potenza della ventola (alta/media/bassa) per l'assorbimento degli odori.
- Utilizzabile con forni combi elettrici LW 6 GN 1/1 e 10 GN 1/1.
- L'apertura della porta a doppio scatto è consigliata per migliorare le prestazioni di filtraggio (cod. accessorio 922265).
- [NOT TRANSLATED]

Costruzione

- Costruito interamente in acciaio inox AISI 304.
- Deve essere installata in uno spazio in cui l'aerazione normale, secondo norma, è presente.
- Sistemi di filtrazione multipli:
 - prefiltraggio del vapore di scarico tramite filtri a labirinto in acciaio inox;
 - filtro condensa e separatore di gocce extra con funzione di separatore vapore-liquido;
 - il sistema UV attacca le molecole di grasso eliminando cattivi odori e batteri;
 - il filtro catalizzatore trattiene gli odori residui e l'ozono non reagito.
- Sistema di attivazione automatica dell'apertura

Approvazione: _____

della porta.

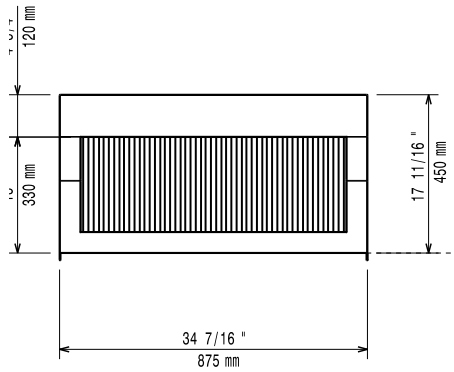
- Sviluppato e prodotto in fabbrica certificata ISO 9001, ISO 14001 e ISO 50001.

Sostenibilità

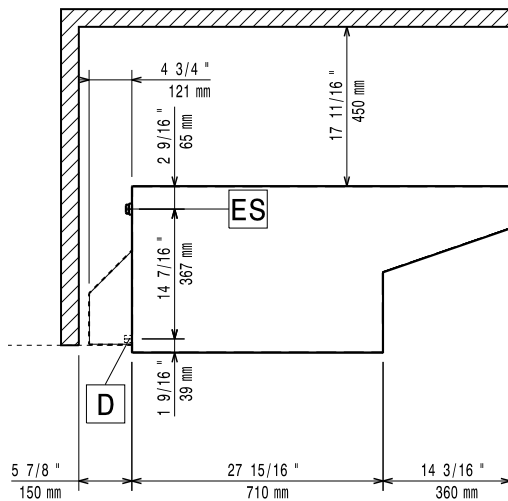


- Progettata per una corretta aspirazione e un notevole risparmio energetico.

Fronte

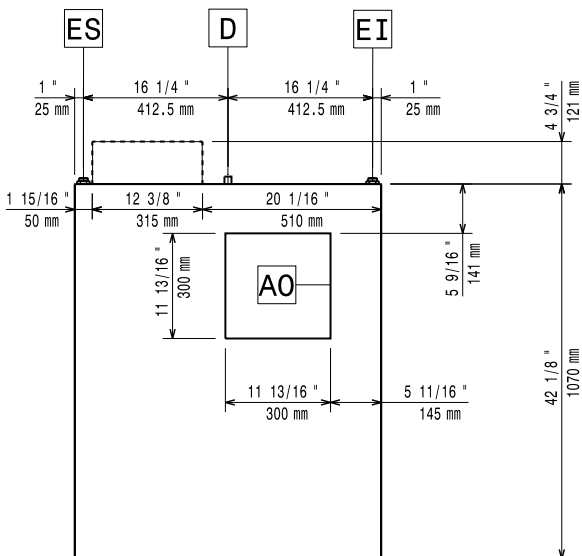


Lato



EI = Connessione elettrica

Alto



Elettrico

Tensione di alimentazione: 220-240 V/1 ph/50 Hz
Watt totali: 0.82 kW

Informazioni chiave

Dimensioni esterne, larghezza: 875 mm
Dimensioni esterne, profondità: 1070 mm
Dimensioni esterne, altezza: 472 mm
Peso netto: 96 kg

Indicazioni ventilazione:

Portata INDICATIVA
Estrazione*: